

ACİL AYDINLATMA VE YÖNLENDİRME SİSTEMLERİ

ARSEL 



STARLITE ACIL AYDINLATMA ARMATÜRÜ

- Sıva üstü montaj, saç kasa
- 3mm akrilik difüzör
- DALI uyumlu modeller

Kapı üstü uygulamalarda, standartlara uygun, dekoratif çıkış yönlendirme için kullanılır.

8w T5 veLED lambalı modeller.

Fluoresan lambalı, sürekli yanan modellerde 2 adet fluoressan lamba bulunur. Lambaların biri şebeke gerilimi üzerinden, diğeri ise enerji kesintisinde yanar.

Şebeke besleme gerilimi standart 220 volt AC 50 Hz dir.

Bataryalı modellerde ilk kullanımda şarj süresi 24 saattir.

Şebeke voltajındaki 285 volt a kadar dalgalanmalara dayanıklıdır.

150 voltun altında acil aydınlatma moduna geçer, 185 voltun üzerinde şarj durumuna geçer.

ISO 9001-2000 kalite yönetim sistemi çerçevesinde, TS 8710 EN60598-2-22 standardına uygun üretilmektedir.

KULLANIM ALANLARI

- Ofisler
- Marketler
- Koridorlar
- Restoranlar ve barlar
- Üniversiteler, yurtlar, okullar ve kolejler

LAMBA SEÇENEKLERİ

- G5 duylu T5 8w fluoressan ampul, 6500°K
- Beyaz ışıklı LED ampul, 6500°K

GÖVDE YAPISI

- Gövde - Elektrostatik toz beyaz boyalı saç kasa
- Etiket paneli - 3 mm akrilik panel, beyaz folyo üzeri latex baskı uygulaması
- Batarya - Tüm modellerde nickel-cadmium

SEÇENEKLER

- Sürekli ve kesintide yanan modeller.
- 1-2-3 saat kesintide yanma süreleri
- DALI aydınlatma kontrol sistemi uyumlu modeller



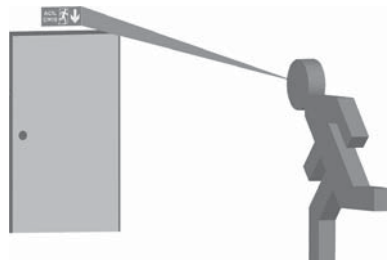
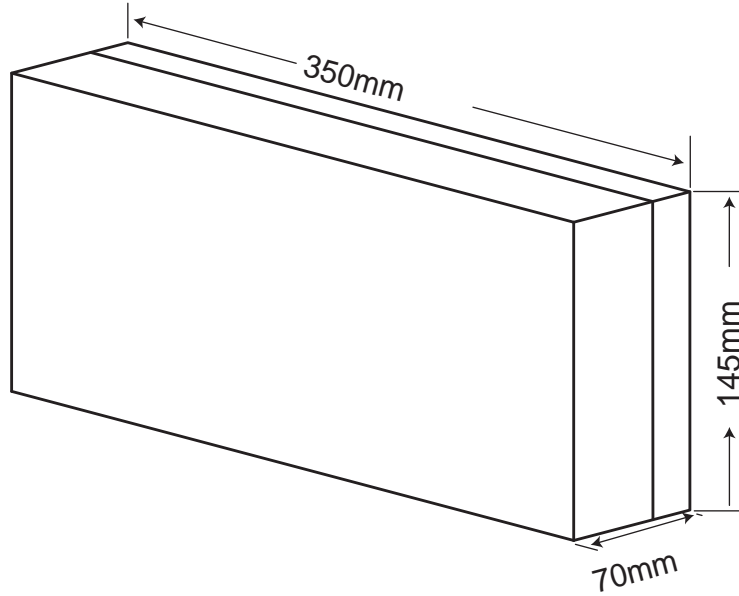
STARLITE

MODEL KODU	YANMA DURUMU	MONTAJ ŞEKLİ	LAMBA	IŞIKLI YÜZEY	SÜRE	BOYUTLAR (EN-BOY-YÜKSEKLİK)	AĞIRLIK	IP SINIFI	İZOLASYON SINIFI	ÇALIŞMA SICAKLIĞI	GÜÇ TÜKETİMİ	ÇALIŞMA VOLTAJI
AE-01111	Kesintide Yanan	Duvara Montaj	8 wat	Tekyüz	Kesintide 60 dak.	70x350x145mm	1,70kg	40	I	-16/+45°	3w	220-240
AE-01112	Kesintide Yanan	Duvara Montaj	8 wat	Tekyüz	Kesintide 120 dak.	70x350x145mm	1,85kg	40	I	-16/+45°	3w	220-240
AE-01113	Kesintide Yanan	Duvara Montaj	8 wat	Tekyüz	Kesintide 180 dak.	70x350x145mm	1,90kg	40	I	-16/+45°	3w	220-240
AE-01211	Kombine Sürekli	Duvara Montaj	2x8 wat	Tekyüz	Kesintide 60 dak.	70x350x145mm	2,00kg	40	I	-16/+45°	11w	220-240
AE-01212	Kombine Sürekli	Duvara Montaj	2x8 wat	Tekyüz	Kesintide 120 dak.	70x350x145mm	2,15kg	40	I	-16/+45°	11w	220-240
AE-01213	Kombine Sürekli	Duvara Montaj	2x8 wat	Tekyüz	Kesintide 180 dak.	70x350x145mm	2,20kg	40	I	-16/+45°	11w	220-240
AE-01113-L	Kesintide Yanan	Duvara Montaj	1000lm LED	Tekyüz	Kesintide 180 dak.	70x350x145mm	1,90kg	40	I	-16/+45°	1w	220-240
AE-01213-L	Sürekli Yanan	Duvara Montaj	1000lm LED	Tekyüz	Kesintide 180 dak.	70x350x145mm	1,90kg	40	I	-16/+45°	5,5w	220-240
AE-01010	Şebekeden Yanan	Duvara Montaj	1000lm LED	Tekyüz	—	70x350x145mm	1,55kg	40	I	-16/+45°	4,7w	220-240

STARLITE (DALI uyumlu)

MODEL KODU	YANMA DURUMU	MONTAJ ŞEKLİ	LAMBA	IŞIKLI YÜZEY	SÜRE	BOYUTLAR (EN-BOY-YÜKSEKLİK)	AĞIRLIK	IP SINIFI	İZOLASYON SINIFI	ÇALIŞMA SICAKLIĞI	GÜÇ TÜKETİMİ	ÇALIŞMA VOLTAJI
AE-01111-L-DALI	Kesintide Yanan	Duvara Montaj	500lm LED	Tekyüz	Kesintide 60 dak.	70x350x145mm	0,80kg	40	I	-16/+45°	1,2w	220-240
AE-01112-L-DALI	Kesintide Yanan	Duvara Montaj	500lm LED	Tekyüz	Kesintide 120 dak.	70x350x145mm	0,85kg	40	I	-16/+45°	1,2w	220-240
AE-01113-L-DALI	Kesintide Yanan	Duvara Montaj	500lm LED	Tekyüz	Kesintide 180 dak.	70x350x145mm	0,90kg	40	I	-16/+45°	1,2w	220-240
AE-01211-L-DALI	Sürekli Yanan	Duvara Montaj	500lm LED	Tekyüz	Kesintide 60 dak.	70x350x145mm	0,80kg	40	I	-16/+45°	4,5w	220-240
AE-01212-L-DALI	Sürekli Yanan	Duvara Montaj	500lm LED	Tekyüz	Kesintide 120 dak.	70x350x145mm	0,85kg	40	I	-16/+45°	4,5w	220-240
AE-01213-L-DALI	Sürekli Yanan	Duvara Montaj	500lm LED	Tekyüz	Kesintide 180 dak.	70x350x145mm	0,90kg	40	I	-16/+45°	4,5w	220-240

ÖLÇÜLER



Görülebilir mesafe
28 metre